

生体コラーゲンから得られる SHG 光の組織依存性 Morphological dependence of second-harmonic-generation light in tissue collagen

安井武史¹、東野義之²、荒木勉¹

Takeshi Yasui¹, Yoshiyuki Tohno², and Tsutomu Araki¹

¹大阪大学大学院基礎工学研究科、²奈良県立医科大学第1解剖学教室

¹Graduate School of Engineering Science, Osaka University,

²Department of 1st Anatomy, Nara medical University

Abstract: Ultrashort pulse laser light induces second-harmonic-generation (SHG) light in biological tissue containing collagen. SHG light gives unique information on orientation and asymmetry in tissue structure. We measured SHG light in human biological tissues (teeth and Achilles tendon) and evaluated the dependence of the SHG signal on morphological structure.

1. はじめに

コラーゲンは生体組織の形態を決定する主成分の一つであることから、コラーゲンの形態やその構造変化を探ることは形態学的にもまた生理学的にも重要である。生体組織に超短パルス光を照射すると、光と物質の非線形相互作用により、第2高調波発生光 (SHG 光) が誘起される [1-3]。SHG 光は反転対称性を有する物質からは発生せず、非対称構造を有する生体構造タンパク質 (コラーゲンなど) が SHG 光発生の主因と考えられている [2]。このように、物質の構造非対称性や配向に依存するため、SHG 測光法は、生体組織構造の配向や分子対称性に敏感な、新しい光学的生体組織診断ツールとして注目されている。

本研究では、フェムト秒パルスレーザーを用いた SHG 測光システムを開発し、コラーゲンを含んだヒト生体組織 (歯牙象牙質、アキレス腱) の SHG 光を測定した。また、SHG 光の組織依存性に関して考察した。

2. 実験装置

図 1 に、実験装置を示す。光源は、カー

ンズ・モードロック Ti:Sapphire レーザー (AVESTA、パルス幅 80fs、パワー 300mW、繰り返し周波数 87MHz、中心波長 808nm) である。レーザー光は、チョッパー (CP)、ハーモニク・セパレーター (HS) を経て、集光レンズ (L1) によってサンプルに照射される。サンプルから発生した SHG 光は L1 で集光された後、HS と基本波除去フィルター (F) によって分離され

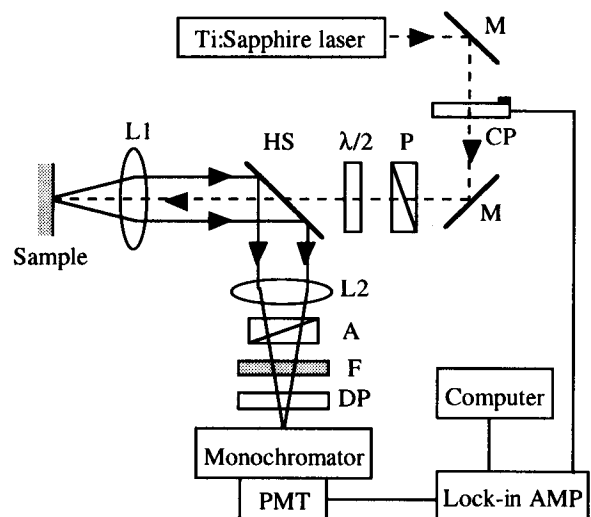


Fig. 1. Experimental setup. M, mirror; CP, chopper; $\lambda/2$, half-wave plate; P, polarizer; HS, harmonic separator; L1, L2, lens; A, analyzer; F, fundamental cut filter; DP, depolarizer; PMT, photomultiplier.

連絡先(Att.): 安井武史 T. Yasui 〒560-8531 豊中市待兼山町 1-3
大阪大学大学院基礎工学研究科システム人間系専攻

TEL: 06-6850-6217 FAX: 06-6850-6212 e-mail: t-yasui@me.es.osaka-u.ac.jp

る。モノクロメーター（波長分解能4nm）で分光した後、光電子増倍管（PMT）でロックイン検出される。1/2波長板（ $\lambda/2$ ）、偏光子（P）、検光子（A）、偏光解消子（DP）は、偏光解析に用いられる。

3. 測定サンプル

測定に用いたヒト生体組織は、象牙質（22才、男性）、エナメル質（22才、男性）、アキレス腱（76才、女性）である。歯牙試料は、テトラサイクリン蛍光の見られない健全歯を頬舌的に薄切りし、厚さ約500 μm の切片を作成した。アキレス腱は、ホルマリン固定した後、厚さ1mm程度にスライスした。標準試料として、コラーゲン粉末（シグマ、牛アキレス腱抽出、不溶性、I型）を用いた。

4. 実験結果

図2に、コラーゲン粉末及びヒト生体組織（象牙質、アキレス腱）から得られたSHGスペクトルを示す。各スペクトルはピーク強度で規格化されている。コラーゲンをほとんど含まないエナメル質からは、SHG光は観測されなかった。象牙質とコラーゲンのスペクトル形状はほぼ同一であったが、アキレス腱ではスペクトル拡がりが見られた。

次に、各組織のSHGスペクトルのピーク波長における、SHG光の入射光パワー依存を測定した（図3）。SHG光強度は入射光パワーに対し2乗依存を示すが、その発生効率（曲線の傾き）は生体組織において相違があった。また、入射光パワー150mWにおけるSHG光強度は、コラーゲン粉末に対して象牙質で23%、アキレス腱で192%となり、生体組織に大きく依存した。これらは、各生体組織に含まれるコラーゲン含有量（乾燥重量で、象牙質20%、アキレス腱75%）及びその構造によるものであると考えられる。

生体SHG光は、コラーゲンで発生した微弱SHG光が、位相整合でなく、多重散乱によってコヒーレント的に増強されることによって生じる[3]。したがって、上記手法と偏光解析を組み合わせることにより、コラーゲン組織の構造に関する情

報（配向、分子非対称性）のみを抽出できると考えられる。

5. まとめ

生体組織におけるSHG光（スペクトル、入射光強度依存）を測定し、組織依存性を確認した。これらは、組織コラーゲンの含有量と構造情報の差異（配向、分子非対称性）によるものと考えられる。今後は、含有量とその組織構造の情報のみを分離して測定できる手法の開発を行う予定である。

本研究に対し、文部科学省科学研究費・基盤研究(B)(2)12558108の援助を受けた。

参考文献

- [1] Y. Guo et al, *Appl. Opt.*, Vol. 35, pp. 6810-6813 (1996).
- [2] V. Hovanessian et al, *Proc. of the International Conference on Laser '96*, pp. 107-110 (1996).
- [3] B. Kim et al, *Appl. Opt.*, Vol. 38, pp. 7145-7150 (1999).

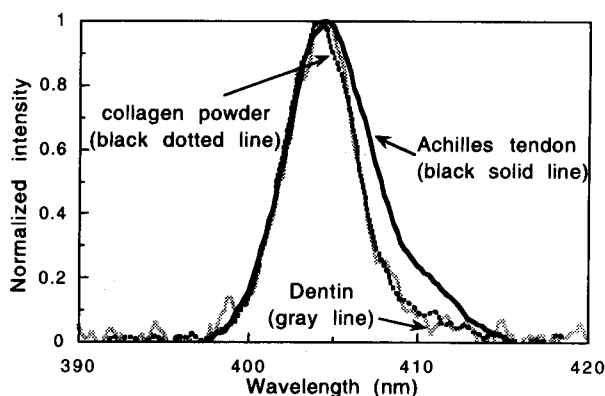


Fig. 2. SHG spectra of human biological tissue.

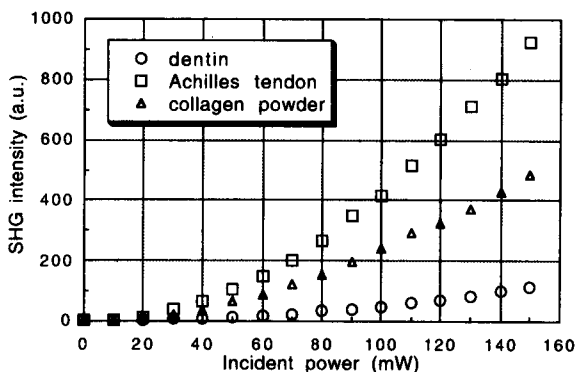
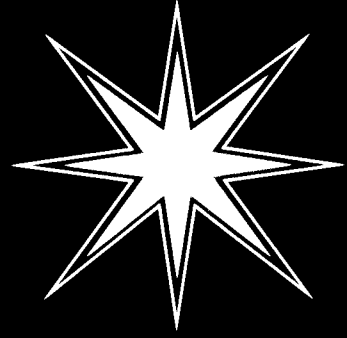


Fig. 3. Dependence of SHG light intensity on the incident light power in human biological tissue.

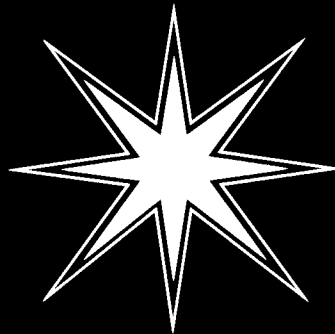
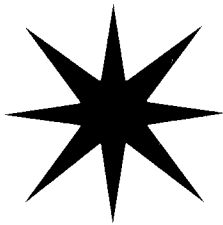
日本光学会 (Optical Society of Japan)



第2回 生体医用光学研究会 講演論文集

OSJ Symposium on Biomedical Optics

OSJ-BiOP 2001



2001年7月13日~14日
創想館・マルチメディアルーム
(慶應義塾大学理工学部)



BOG

OSJ Biomedical
Optics Group

主催：日本光学会 (応用物理学会)・生体医用光学研究グループ
協賛：電気学会・医療のための光応用新技術調査専門委員会